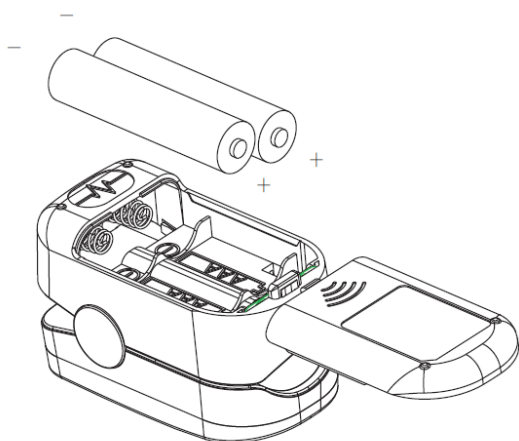


Kortbruksanvisning FS20

1 Batteri Installation

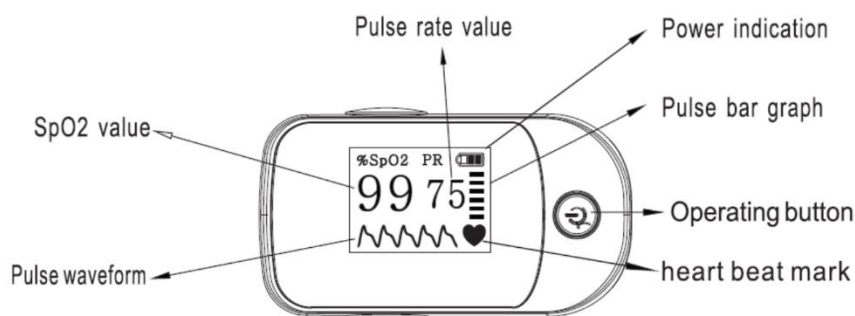
1. Skjut batteridörren horisontellt längs pilens riktning och ta bort batteridörren på oximetern (se bild 4).
2. Sätt i de två AAA-batterierna i batterifacket i korrekta polariteter (Följande plus (+) och minus (-) för batteriladdning visas som visas inuti batterifacket);
3. Sätt tillbaka batteriluckan försiktigt.



Figur 4 Batteri installation

VARNINGAR

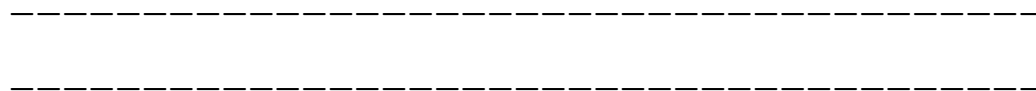
- Oximetern kanske inte fungerar om batteriet är felaktigt placerat.
- Ta bort batterierna om oximetern ej skall användas inom mer än 30 dagar.
- Byt ut lågt batteri så snart som möjligt
- Batteriet kan läcka eller explodera om det används eller tas bort felaktigt.



Kortbruksanvisning FS20D

1 Bruksanvisning

1. Ta bort batteriluckan och sätt i de två AAA-batterierna enligt polaritetsmarkeringar som anges inuti batterifacket och sätt sedan på locket.
2. Sätt i ett finger i proben på enheten (Figur 5).
3. **Tryck på enhetsknappen för att aktivera enheten.**
4. Skaka inte fingret och försök hålla patienten stilla under mätningen.
5. Mätresultatet kan läsas från skärmen inom 10 sekunder;
6. (Endast för FS20D) **Pulssignalen startar i och med oximeteruppstarten. Tryck på knappen i 2 sekunder för att stänga av ljudet, och den kan återställas om du trycker på knappen i ytterligare 2 sekunder.**
7. (Endast för FS20D) **Tryck på knappen i 1 sekund för att växla visningsriktningen. Det finns totalt fyra visningsanvisningar.**
8. **Enheten går automatiskt in i viloläge inom 8 sekunder efter fingret tas bort.**



Press the bottom to open the probe ⇨ Insert the finger ⇨ Press the operating button to activate the oximeter



Figure 5 Användarinstruktion

1.1 Användning

1. Ringfinger, långfinger och pekfinger rekommenderas som lämplig övervakningsposition.
2. Överdriven eller snabb rörelse kan påverka mätnoggrannheten.
3. Felaktig bildskärmsposition kan påverka mätnoggrannheten.
4. Oximetern kan återanvändas efter rengöring och desinfektion.
5. Mätningen sker bäst då oximetern och hjärtat är på samma nivå.
6. (Endast för FS20D) Plethysmogrammet kan användas som signalkvalitetsindikator. De visade parametrarna kan vara opålitliga om oordnade plethysmogram visas på skärmen.
7. (Endast för FS10D) Stapeldiagrammet kan användas som indikator för signalkvalitet. De visade parametrarna kan vara opålitliga vid ett icke-periodiskt ändringsfält.
8. De visade parametrarna visar en ogiltig indikator som '---' om signalkvaliteten är mycket låg.
9. De parametrarna som visas kommer att visa felaktig indikator som '---' om oximeterfel uppstår.
10. Den maximala kontinuerliga testtiden överstiger inte 1 minut.